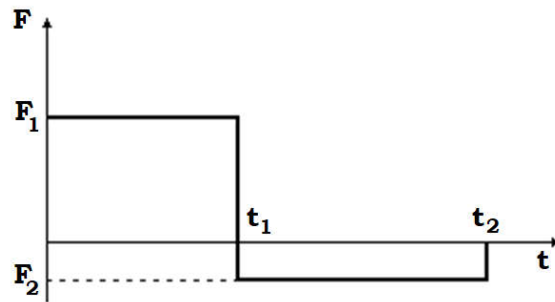


1. A figura mostra o gráfico da força resultante, agindo numa partícula de massa m , inicialmente em repouso.



No instante t_2 a velocidade da partícula, \mathbf{V}_2 , será:

- (A) $\frac{(F_1 + F_2)t_1 - F_2t_2}{m}$
(B) $\frac{(F_1 - F_2)t_1 - F_2t_2}{m}$
(C) $\frac{(F_1 - F_2)t_1 + F_2t_2}{m}$
(D) $\frac{F_1t_1 - F_2t_2}{m}$
(E) $\frac{(t_2 - t_1)(F_1 - F_2)}{2m}$

2. Uma massa m_1 em movimento retilíneo com velocidade $8,0 \times 10^{-2}$ m/s colide frontalmente com outra massa m_2 em repouso e sua velocidade passa a ser $5,0 \times 10^{-2}$ m/s. Se a massa m_2 adquire a velocidade de $7,5 \times 10^{-2}$ m/s, podemos concluir que a massa m_1 é:

- (A) $10 m_2$ (B) $3,2 m_2$ (C) $0,5 m_2$ (D) $0,04 m_2$ (E) $2,5 m_2$

3. Um projétil de massa $m = 5,00$ g atinge perpendicularmente uma parede com velocidade $V = 400$ m/s e penetra 10,0 cm na direção do movimento.

(Considere constante a desaceleração do projétil na parede).

- (A) Se $V = 600$ m/s a penetração seria de 15,0 cm
(B) Se $V = 600$ m/s a penetração seria de 225 cm
(C) Se $V = 600$ m/s a penetração seria de 22,5 cm
(D) Se $V = 600$ m/s a penetração seria de 150 cm
(E) A intensidade da força imposta pela parede à penetração da bala é 2 N

4. Um pêndulo simples no interior de um avião tem a extremidade superior do fio fixa no teto. Quando o avião está parado o pêndulo fica na posição vertical. Durante a corrida para a decolagem a aceleração a do avião foi constante e o pêndulo fez um ângulo θ com a vertical. Sendo g a aceleração da gravidade, a relação entre a , θ e g é:

- (A) $g^2 = (1 - \sec^2\theta)a^2$
- (B) $g^2 = (a^2 + g^2)\text{sen}^2\theta$
- (C) $a = g \text{tg}\theta$
- (D) $a = g \text{sen}\theta \cos\theta$
- (E) $g^2 = a^2\text{sen}^2\theta + g^2 \cos^2\theta$

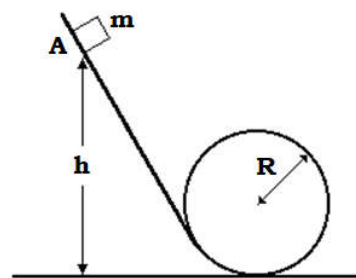
5. Um avião voa numa altitude e velocidade de módulos constantes, numa trajetória circular de raio R , cujo centro coincide com o pico de uma montanha onde está instalado um canhão. A velocidade tangencial do avião é de 200 m/s e a componente horizontal da velocidade da bala do canhão é de 800 m/s. Desprezando-se efeitos de atrito e movimento da Terra e admitindo que o canhão está direcionado de forma a compensar o efeito da atração gravitacional, para atingir o avião, no instante do disparo o canhão deverá estar apontado para um ponto à frente do mesmo situado a:

- (A) 4,0 rad
- (B) $4,0 \pi$ rad
- (C) $0,25 R$ rad
- (D) $0,25 \pi$ rad
- (E) 0,25 rad

6. Dois blocos de massas $m_1 = 3,0$ kg e $m_2 = 5,0$ kg deslizam sobre um plano, inclinado de 60° com relação à horizontal, encostados um no outro com o bloco **1** acima do bloco **2**. Os coeficientes de atrito cinético entre o plano inclinado e os blocos são $\mu_{1C} = 0,4$ e $\mu_{2C} = 0,6$ respectivamente, para os blocos **1** e **2**. Considerando a aceleração da gravidade $g = 10$ m/s², a aceleração a_1 do bloco **1** e a força F_{12} que o bloco **1** exerce sobre o bloco **2** são, respectivamente:

- (A) 6,0 m/s²; 2,0 N
- (B) 0,46 m/s²; 3,2 N
- (C) 1,1 m/s²; 17 N
- (D) 8,5 m/s²; 26 N
- (E) 8,5 m/s²; 42 N

7. A figura ilustra um carrinho de massa m percorrendo um trecho de uma montanha russa. Desprezando-se todos os atritos que agem sobre ele e supondo que o carrinho seja abandonado em **A**, o menor valor de h para que o carrinho efetue a trajetória completa é:



- (A) $\frac{3R}{2}$
- (B) $\frac{5R}{2}$
- (C) $2R$
- (D) $\sqrt{\frac{5gR}{2}}$
- (E) $3R$

8. Todo caçador, ao atirar com um rifle, mantém a arma firmemente apertada contra o ombro evitando assim o "coice" da mesma. Considere que a massa do atirador é 95,0 kg, a massa do rifle é 5,00 kg e a massa do projétil é 15,0 g a qual é disparada a uma velocidade de $3,00 \times 10^4$ cm/s. Nestas condições, a velocidade de recuo do rifle (v_r) quando se segura muito frouxamente a arma e a velocidade de recuo do atirador (v_a) quando ele mantém a arma firmemente apoiada no ombro serão, respectivamente:

- (A) 0,90 m/s; $4,7 \times 10^{-2}$ m/s
- (B) 90,0 m/s; 4,7 m/s
- (C) 90,0 m/s; 4,5 m/s
- (D) 0,90 m/s; $4,5 \times 10^{-2}$ m/s
- (E) 0,10 m/s; $1,5 \times 10^{-2}$ m/s

9. Um pingo de chuva de massa $5,0 \times 10^{-5}$ kg cai com velocidade constante de uma altitude de 120 m, sem que sua massa varie, num local onde a aceleração da gravidade é 10 m/s². Nessas condições a força de atrito F_a do ar sobre a gota e a energia E_a dissipada durante a queda são respectivamente:

- (A) $5,0 \times 10^{-4}$ N; $5,0 \times 10^{-4}$ J
- (B) $1,0 \times 10^{-3}$ N; $1,0 \times 10^{-1}$ J
- (C) $5,0 \times 10^{-4}$ N; $5,0 \times 10^{-2}$ J
- (D) $5,0 \times 10^{-4}$ N; $6,0 \times 10^{-2}$ J
- (E) $5,0 \times 10^{-4}$ N; $E_a = 0$ J

10. O verão de 1994 foi particularmente quente nos Estados Unidos da América. A diferença entre a máxima temperatura do verão e a mínima no inverno anterior foi de 60 °C. Qual o valor dessa diferença na escala Fahrenheit?

- (A) 108 °F
- (B) 60 °F
- (C) 140 °F
- (D) 33 °F
- (E) 92 °F

11. Você é convidado a projetar uma ponte metálica, cujo comprimento será de 2,0 km. Considerando os efeitos de contração e expansão térmica para temperaturas no intervalo de – 40 °F a 110 °F e que o coeficiente de dilatação linear do metal é de $12 \times 10^{-6} \text{ } ^\circ\text{C}^{-1}$, qual a máxima variação esperada no comprimento da ponte?

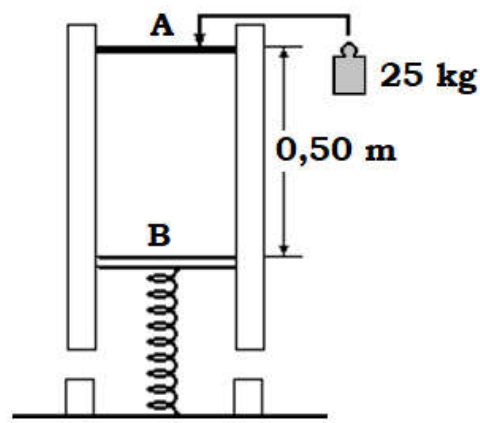
(O coeficiente de dilatação linear é constante no intervalo de temperatura considerado).

- (A) 9,3 m
- (B) 2,0 m
- (C) 3,0 m
- (D) 0,93 m
- (E) 6,5 m

12. Considere que M_T é massa da Terra, R_T seu raio, g a aceleração da gravidade e G a constante de gravitação universal. Da superfície terrestre e verticalmente para cima, desejamos lançar um corpo de massa m para que, desprezada a resistência do ar, ele se eleve a uma altura acima da superfície igual ao raio da Terra. A velocidade inicial V do corpo nesse caso deverá ser de:

- (A) $V = \sqrt{\frac{G M_T}{2R_T}}$
- (B) $V = \sqrt{\frac{g R_T}{m}}$
- (C) $V = \sqrt{\frac{G M_T}{R_T}}$
- (D) $V = \frac{g R_T}{2}$
- (E) $V = \sqrt{\frac{g G M_T}{m R_T}}$

13. A figura mostra um tubo cilíndrico com secção transversal constante de área $S = 1,0 \times 10^{-2} \text{ m}^2$ aberto nas duas extremidades para a atmosfera cuja pressão é $P_A = 1,0 \times 10^5 \text{ Pa}$. Uma certa quantidade de gás ideal está aprisionada entre dois pistões **A** e **B** que se movem sem atrito. A massa do pistão **A** é desprezível e a do pistão **B** é **M**. O pistão **B** está apoiado numa mola de constante $k = 2,5 \times 10^3 \text{ N/m}$ e a aceleração da gravidade



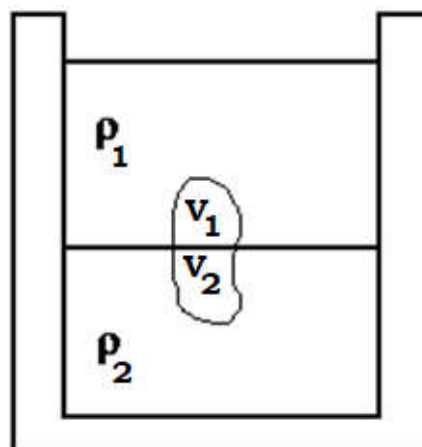
é $g = 10 \text{ m/s}^2$. Inicialmente, a distância de equilíbrio entre os pistões é de 0,50 m. Uma massa de 25 kg é colocada vagarosamente sobre **A**, mantendo-se constante a temperatura. O deslocamento do pistão **A** para baixo, até a nova posição de equilíbrio será:

- (A) 0,40 m
- (B) 0,10 m
- (C) 0,25 m
- (D) 0,20 m
- (E) 0,50 m

14. Uma gaivota pousada na superfície da água, cujo índice de refração em relação ao ar é $n = 1,3$ observa um peixinho que está exatamente abaixo dela, a uma profundidade de 1,0 m. Que distância, em linha reta, deverá nadar o peixinho para sair do campo visual da gaivota?

- (A) 0,84 m
- (B) 1,2 m
- (C) 1,6 m
- (D) 1,4 m
- (E) O peixinho não conseguirá fugir do campo visual da gaivota.

15. Num recipiente temos dois líquidos não miscíveis com massas específicas $\rho_1 < \rho_2$. Um objeto de volume **V** e massa específica **ρ** sendo $\rho_1 < \rho < \rho_2$ fica em equilíbrio com uma parte em contato com o líquido **1** e outra com o líquido **2** como mostra a figura adiante. Os volumes **V₁** e **V₂** das partes do objeto que ficam imersos em **1** e **2** são, respectivamente:



- (A) $V_1 = V(\rho_1/\rho)$; $V_2 = V(\rho_2/\rho)$
(B) $V_1 = V(\rho_2 - \rho_1)/(\rho_2 - \rho)$; $V_2 = V(\rho_2 - \rho_1)/(\rho - \rho_1)$
(C) $V_1 = V(\rho_2 - \rho_1)/(\rho_2 + \rho_1)$; $V_2 = V(\rho - \rho_1)/(\rho_2 + \rho_1)$
(D) $V_1 = V(\rho_2 - \rho)/(\rho_2 + \rho_1)$; $V_2 = V(\rho + \rho_1)/(\rho_2 + \rho_1)$
(E) $V_1 = V(\rho_2 - \rho)/(\rho_2 - \rho_1)$; $V_2 = V(\rho - \rho_1)/(\rho_2 - \rho_1)$

16. Um objeto tem altura $h_0 = 20$ cm e está situado a uma distância $d_0 = 30$ cm de uma lente. Esse objeto produz uma imagem virtual de altura $h_i = 40$ cm. A distância da imagem à lente, a distância focal e o tipo da lente são respectivamente:

- (A) 6,0 cm; 7,5 cm; convergente
(B) 1,7 cm; 30 cm, divergente
(C) 6,0 cm; -7,5 cm; divergente
(D) 6,0 cm; 5,0 cm; divergente
(E) 1,7 cm; -5,0 cm; convergente

17. Numa experiência de Young é usada luz monocromática. A distância entre as fendas F_1 e F_2 é $h = 2,0 \times 10^{-2}$ cm. Observa-se num anteparo, a uma distância $L = 1,2$ m das fendas, que a separação entre duas franjas escuras vizinhas é de $3,0 \times 10^{-1}$ cm. Sendo válida a aproximação $\text{tg}\theta = \text{sen}\theta$:

I – qual é o comprimento de onda λ da luz usada na experiência?

II – qual é a frequência f dessa luz? (A velocidade da luz no ar é $3,0 \times 10^8$ m/s)

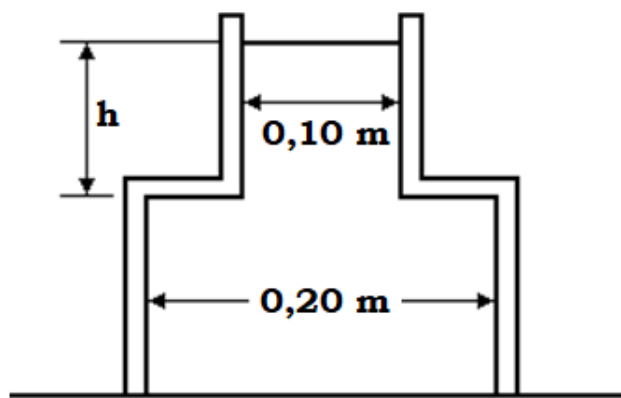
III – qual é o comprimento de onda λ' dessa luz dentro de um bloco de vidro cujo índice de refração é $n = 1,50$ em relação ao ar?

	I	II	III
(A)	$3,3 \times 10^{-7}$ m	$6,0 \times 10^{14}$ Hz	$5,0 \times 10^{-7}$ m
(B)	$4,8 \times 10^{-7}$ m	$6,0 \times 10$ Hz	$5,4 \times 10^{-7}$ m
(C)	$5,0 \times 10^{-3}$ m	$6,0 \times 10^{15}$ Hz	$3,3 \times 10^{-3}$ m
(D)	$5,0 \times 10^{-7}$ m	$6,0 \times 10^{14}$ Hz	$5,0 \times 10^{-7}$ m
(E)	$5,0 \times 10^{-7}$ m	$6,0 \times 10^{14}$ Hz	$3,3 \times 10^{-7}$ m

18. A faixa de emissão de rádio em frequência modulada, no Brasil, vai de, aproximadamente, 88 MHz a 108 MHz. A razão entre o maior e o menor comprimento de onda desta faixa é:

- (A) 1,2
- (B) 15
- (C) 0,63
- (D) 0,81
- (E) Impossível calcular não sendo dada a velocidade de propagação da onda.

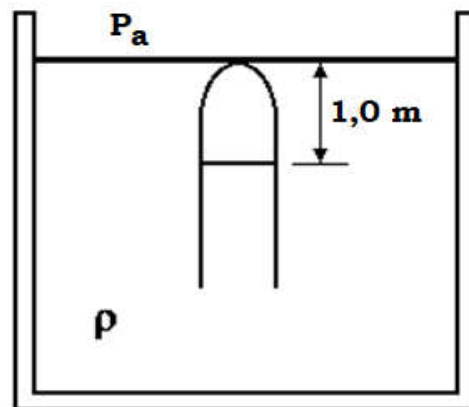
19. Um recipiente formado de duas partes cilíndricas sem fundo, de massa $m = 1,00$ kg, cujas dimensões estão representadas na figura encontra-se sobre uma mesa lisa com sua extremidade inferior bem ajustada à superfície da mesma. Coloca-se um líquido no recipiente e quando o nível do mesmo atinge uma altura $h = 0,050$ m, o recipiente sob a ação do líquido se levanta.



A massa específica desse líquido é:

- (A) $0,13 \text{ g/cm}^3$
- (B) $0,64 \text{ g/cm}^3$
- (C) $2,55 \text{ g/cm}^3$
- (D) $0,85 \text{ g/cm}^3$
- (E) $0,16 \text{ g/cm}^3$

20. Um tubo cilíndrico de seção transversal constante de área S fechado numa das extremidades e com uma coluna de ar em seu interior de $1,0$ m encontra-se em equilíbrio mergulhado em água cuja massa específica é $\rho = 1,0 \text{ g/cm}^3$ com o topo do tubo coincidindo com a superfície (veja figura). Sendo $P_A = 1,0 \times 10^5 \text{ Pa}$ a pressão atmosférica e $g = 10 \text{ m/s}^2$ a aceleração da gravidade, a que distância h deverá ser elevado o topo do tubo com relação à superfície da água para que o nível de água dentro e fora do mesmo coincidam?



- (A) 1,1 m
- (B) 1,0 m
- (C) 10 m
- (D) 11 m
- (E) 0,91 m

21. Se duas barras, uma de alumínio com comprimento L_1 e coeficiente de dilatação térmica $\alpha_1 = 2,30 \times 10^{-5} \text{ }^\circ\text{C}^{-1}$ e outra de aço com comprimento $L_2 > L_1$ e coeficiente de dilatação térmica $\alpha_2 = 1,10 \times 10^{-5} \text{ }^\circ\text{C}^{-1}$, apresentam uma diferença em seus comprimentos a $0 \text{ }^\circ\text{C}$, de 1000 mm e essa diferença se mantém constante com a variação da temperatura, podemos concluir que os comprimentos L_1 e L_2 são a $0 \text{ }^\circ\text{C}$:

- (A) $L_1 = 91,7 \text{ mm}$; $L_2 = 1091,7 \text{ mm}$
- (B) $L_1 = 67,6 \text{ mm}$; $L_2 = 1067,6 \text{ mm}$
- (C) $L_1 = 917 \text{ mm}$; $L_2 = 1917 \text{ mm}$
- (D) $L_1 = 676 \text{ mm}$; $L_2 = 1676 \text{ mm}$
- (E) $L_1 = 323 \text{ mm}$; $L_2 = 1323 \text{ mm}$

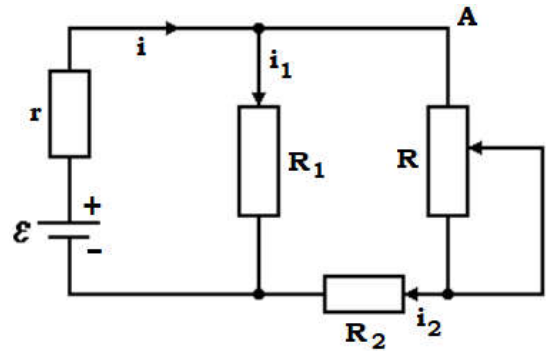
22. Uma partícula com carga q e massa M move-se ao longo de uma reta com velocidade v constante numa região onde estão presentes um campo elétrico de 500 V/m e um campo de indução magnética de $0,10 \text{ T}$. Sabe-se que ambos os campos e a direção de movimento da partícula são mutuamente perpendiculares. A velocidade da partícula é:

- (A) 500 m/s
- (B) constante para quaisquer valores dos campos elétrico e magnético.
- (C) $(M/q) 5,0 \times 10^3 \text{ m/s}$
- (D) $5,0 \times 10^3 \text{ m/s}$
- (E) Faltam dados para o cálculo.

23. Um pêndulo simples é construído com uma esfera metálica de massa $m = 1,0 \times 10^{-4} \text{ kg}$ carregada com uma carga elétrica de $3,0 \times 10^{-5} \text{ C}$ e um fio isolante de comprimento $\ell = 1,0 \text{ m}$ de massa desprezível. Esse pêndulo oscila com período P num local em que $g = 10,0 \text{ m/s}^2$. Quando um campo elétrico uniforme e constante \vec{E} é aplicado verticalmente em toda a região do pêndulo o seu período dobra de valor. A intensidade do campo elétrico \vec{E} é de:

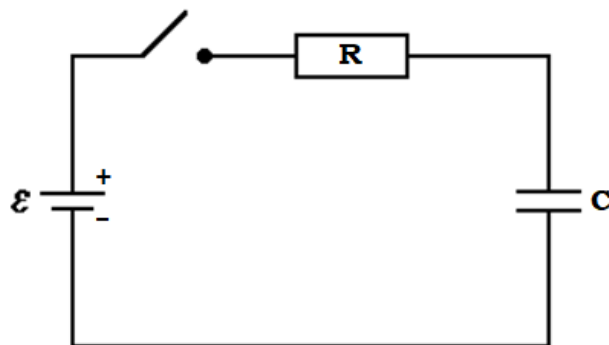
- (A) $6,7 \times 10^3 \text{ N/C}$
- (B) 42 N/C
- (C) $6,0 \times 10^{-6} \text{ N/C}$
- (D) 33 N/C
- (E) 25 N/C

24. No circuito mostrado na figura a força eletromotriz e sua resistência interna são respectivamente \mathcal{E} e r . R_1 e R_2 são duas resistências fixas. Quando o cursor móvel da resistência R se mover para **A**, a corrente i_1 em R_1 e a corrente i_2 em R_2 variam da seguinte forma:



- | | i_1 | i_2 |
|-----|-----------|----------|
| (A) | Cresce | Decresce |
| (B) | Cresce | Cresce |
| (C) | Decresce | Cresce |
| (D) | Decresce | Decresce |
| (E) | Não varia | Decresce |

25. No circuito abaixo, o capacitor está inicialmente descarregado. Quando a chave é ligada, uma corrente flui pelo circuito até carregar totalmente o capacitor.



Podemos afirmar que:

- (A) a energia que foi despendida pela fonte de força eletromotriz \mathcal{E} é $(C\mathcal{E}^2)/2$.
- (B) a energia que foi dissipada no resistor independe do valor de R .
- (C) a energia que foi dissipada no resistor é proporcional a R^2 .
- (D) a energia que foi armazenada no capacitor seria maior se R fosse menor.
- (E) Nenhuma energia foi dissipada no resistor.

Gabarito

- | | | | |
|------------|---|------------|---|
| 1. | C | 14. | E |
| 2. | E | 15. | E |
| 3. | C | 16. | C |
| 4. | C | 17. | E |
| 5. | E | 18. | A |
| 6. | A | 19. | D |
| 7. | B | 20. | A |
| 8. | D | 21. | C |
| 9. | D | 22. | D |
| 10. | A | 23. | E |
| 11. | B | 24. | C |
| 12. | C | 25. | B |
| 13. | D | | |