

= CENTRO TÉCNICO DE AERONÁUTICA =  
= INSTITUTO TECNOLÓGICO DE AERONÁUTICA =  
= CONCURSO DE ADMISSÃO DO ANO DE 1.960 =  
= EXAME DE DESENHO =

RESERVADO AO EXAMINADOR

NOTA:- \_\_\_\_\_

INSTRUÇÕES GERAIS:-

- A prova terá a duração de quatro horas;
- Todas as questões deverão ser resolvidas nas folhas fornecidas utilizando os dados impressos;
- As linhas auxiliares de construção deverão ser conservadas, destacando-se as repostas por traços mais fortes;
- Não será permitido o empréstimo de instrumental no transcorrer da prova.

=====

=

=

=

=

=

=

=====

CIDADE: \_\_\_\_\_ ESTADO: \_\_\_\_\_

DATA: \_\_\_\_\_ Nº (a cargo do fiscal) \_\_\_\_\_

-----

CIDADE: \_\_\_\_\_ ESTADO: \_\_\_\_\_

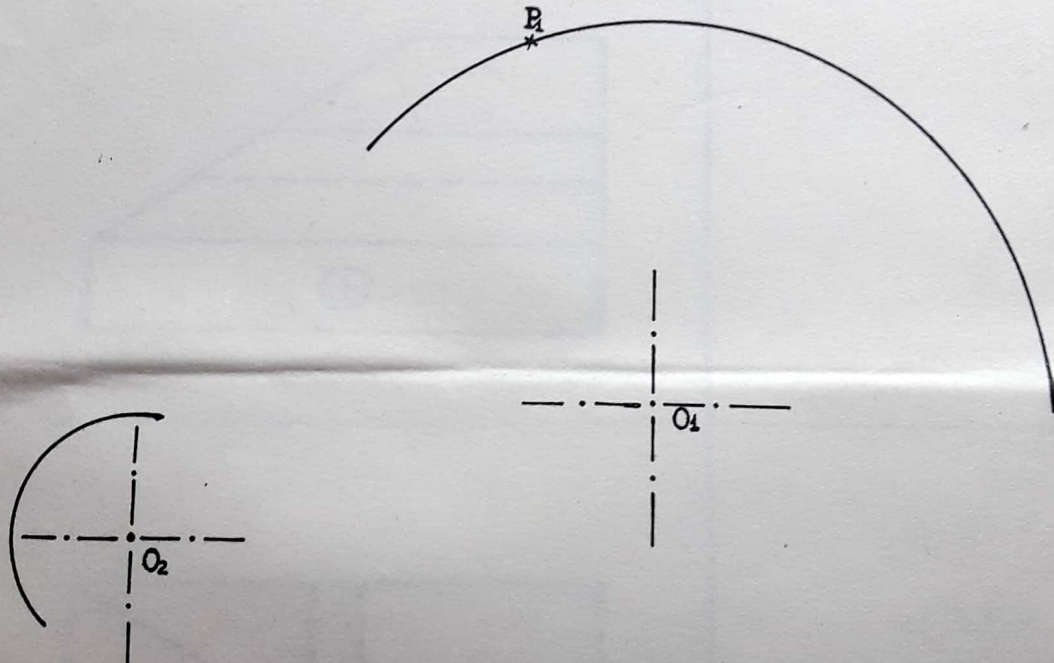
DATA: \_\_\_\_\_ Nº (a cargo do fiscal) \_\_\_\_\_

NOME (legível): \_\_\_\_\_

ASSINATURA: \_\_\_\_\_

1ª QUESTÃO:-

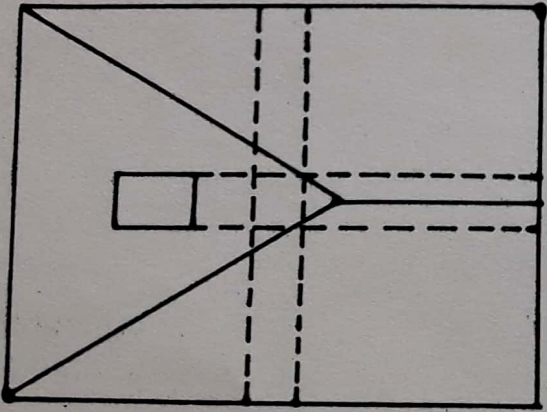
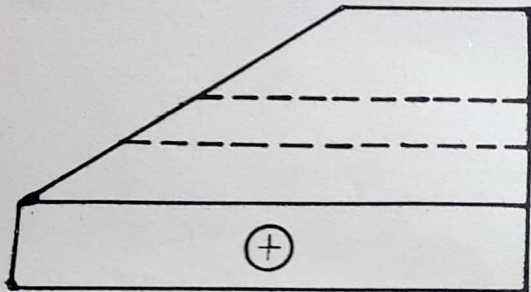
Desenhe o arco de concordância externo aos dois arcos de circunferência dados, que seja tangente no ponto "P<sub>1</sub>" ao círculo maior. Marque o ponto de tangência "P<sub>2</sub>" na circunferência menor.



2ª QUESTÃO:-

- A) Para a peça abaixo, representada por duas projeções ortográficas, traçar a terceira projeção.
- B) Dar a perspectiva de observação, a mão livre, da mesma peça, com o observador na posição aproximada indicada por O. (Faça tal perspectiva na folha em branco que segue).

O<sub>2</sub>



O<sub>1</sub>

3ª QUESTÃO:-

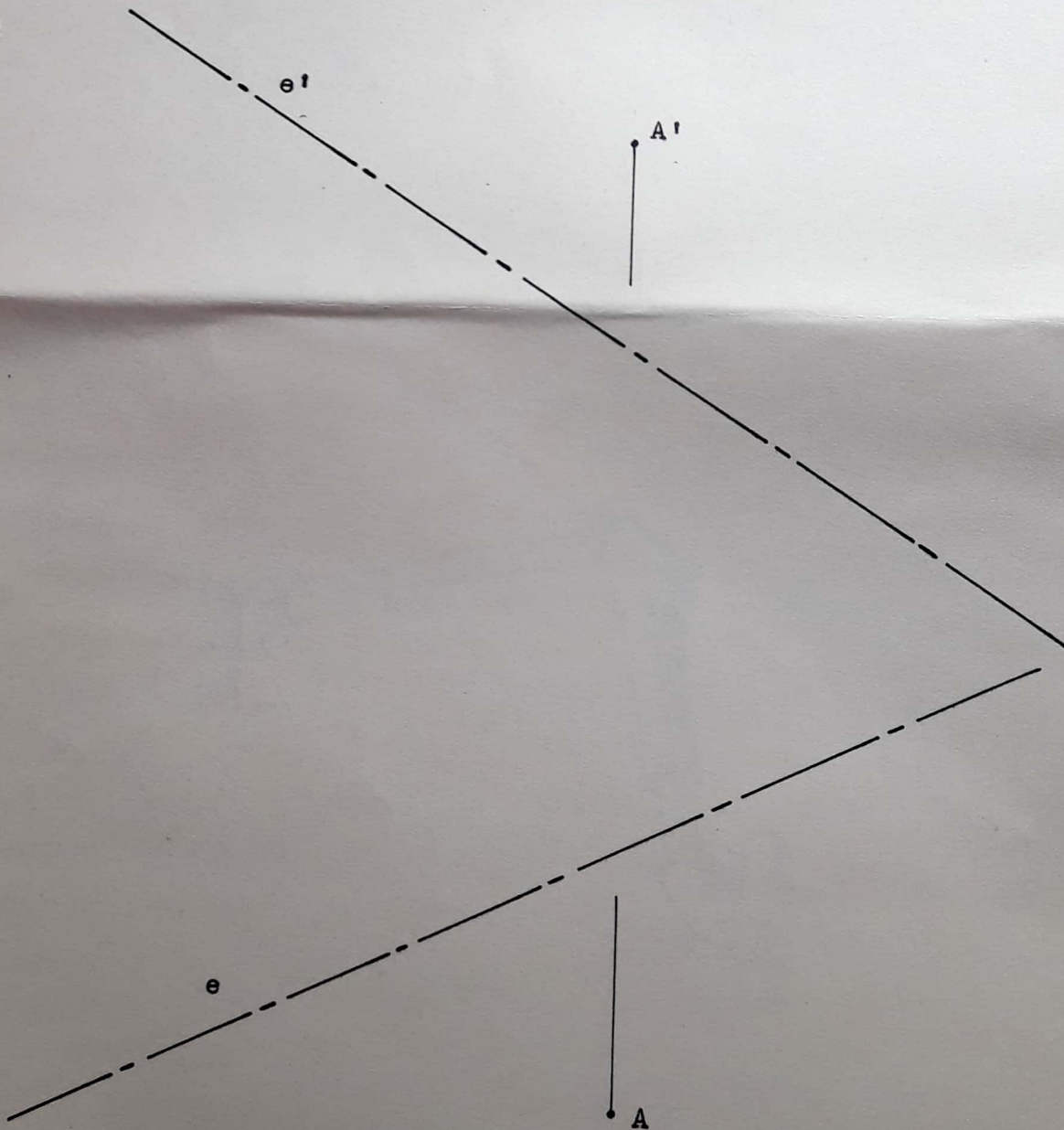
-3-

Um conduto prismático, cuja secção reta é um hexágono regular inscrito em um círculo de 500 mm de diâmetro, é representado pelas projeções de seu eixo (e).

O conduto deverá penetrar perpendicularmente em uma parede que contém o ponto (A), podendo girar em torno de seu eixo.

Determine as projeções do menor orifício que deve ser feito na parede para que o conduto nela penetre.

Escala para as verdadeiras grandezas, 1:10.

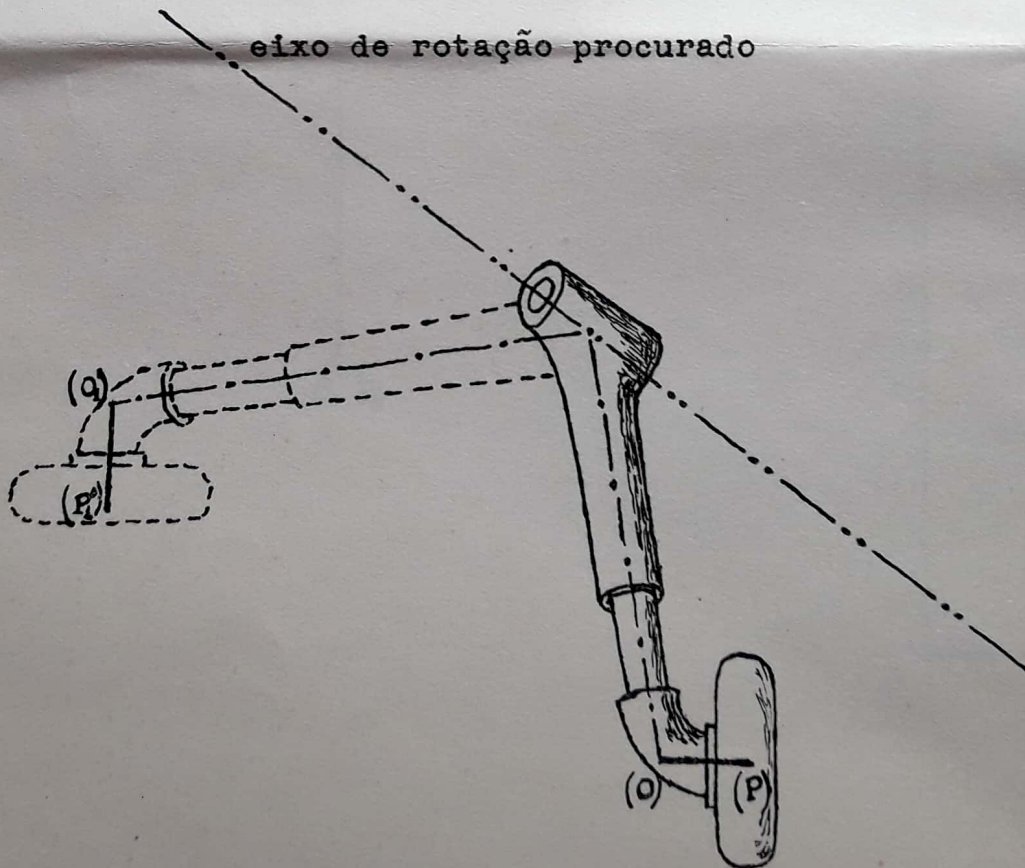


4ª QUESTÃO:-

O segmento (OP) representa o eixo de uma roda de um trem de pouso quando baixado.  $(O_1P_1)$  representa o eixo da mesma roda quando o trem de pouso está recolhido. As duas posições são ilustradas abaixo. Nas duas posições do trem de pouso, (OP), eixo da roda, está em verdadeira grandeza.

Determine o eixo de rotação que permite passar de (OP) para  $(O_1P_1)$ .

Obs. Damos abaixo uma ilustração do trem de pouso nas duas posições; Os dados para esta questão estão na pag. 5.



4ª QUESTÃO:- Dados:

